



## Návod k použití

PRODUKT: TĚLESA PRO LED TRUBICE T8

TYP: LG136, LG158, LG236, LG258



Vážení uživatelé,

děkujeme Vám, že jste si vybrali produkt od společnosti Neo-Neon CZ, která se zaměřuje na moderní LED osvětlovací techniku, LED světelné zdroje a svítidla pro všechny oblasti použití. Věříme, že s tímto produktem budete spokojeni a že i v budoucnu zvolíte některý z úsporných LED výrobků od společnosti Neo-Neon CZ. Kompletní sortiment naleznete na [www.led-house.cz](http://www.led-house.cz).

### UPOZORNĚNÍ:

- Před instalací výrobku si nejprve pečlivě přečtěte tento návod.
- Nepřipojujte svítidlo k elektrické síti před odstraněním ochranného obalu.
- Před instalací, demontáží nebo údržbou svítidla odpojte napájecí zdroj od přívodu elektrické energie.
- Nepoužívejte svítidlo v prostředí, které vykazuje teplotu a vlhkost mimo rozsah stanovený výrobcem jako provozní. Použitím svítidla v takovémto prostředí se výrazně snižuje jeho životnost.
- Instalaci a údržbu svítidla musí vždy provádět pouze osoby s platnou kvalifikací dle vyhlášky č.50/1978 Sb.
- Nepoužívejte svítidlo v případě, že došlo k poškození svítidla nebo přírodního kabelu a jeho izolace. Kontrolu svítidla a kabeláže doporučujeme provádět pravidelně.
- V průběhu instalace zacházejte s výrobkem tak, aby nedošlo k jeho mechanickému poškození.
- Dodavatel ani výrobce zboží není zodpovědný za škody způsobené nesprávnou instalací v rozporu s tímto manuálem.
- Svítidlo připojte ke zdroji elektrické energie až po dokončení instalace.

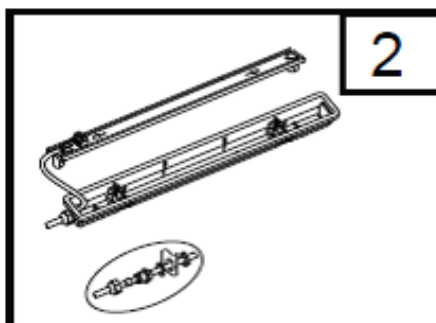
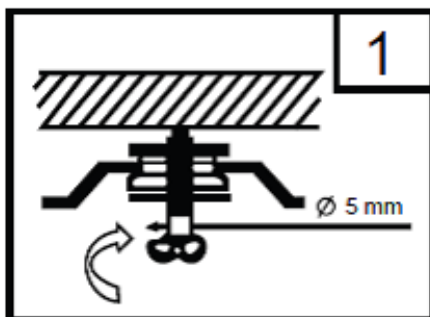
| PARAMETRY SVÍTIDLA       | LG136                  | LG158                  | LG236                  | LG258                  |
|--------------------------|------------------------|------------------------|------------------------|------------------------|
| Rozměry d., š., v. (mm): | 1265 x 72 x 86         | 1565 x 72 x 86         | 1265 x 115 x 86        | 1565 x 115 x 86        |
| Provozní napětí*:        | 200-240 V AC, 50/60 Hz | 100-240 V AC, 50/60 Hz | 100-240 V AC, 50/60 Hz | 200-240 V AC, 50/60 Hz |
| Příkon:                  | 1 x 36 W               | 1 x 58 W               | 1 x 58 W               | 2 x 58 W               |
| Provozní teplota:        | -20°C ~ +60°C          | -20°C ~ +60°C          | -20°C ~ +60°C          | -20°C ~ +60°C          |
| Krytí IP:                | IP65                   | IP65                   | IP65                   | IP65                   |
| Certifikace:             | CE, RoHS               | CE, RoHS               | CE, RoHS               | CE, RoHS               |

!!! Tělesa řady LG jsou určena pouze pro použití společně s LED trubicemi!!!

## Návod k použití

PRODUKT: TĚLESA PRO LED TRUBICE T8

TYP: LG136, LG158, LG236, LG258



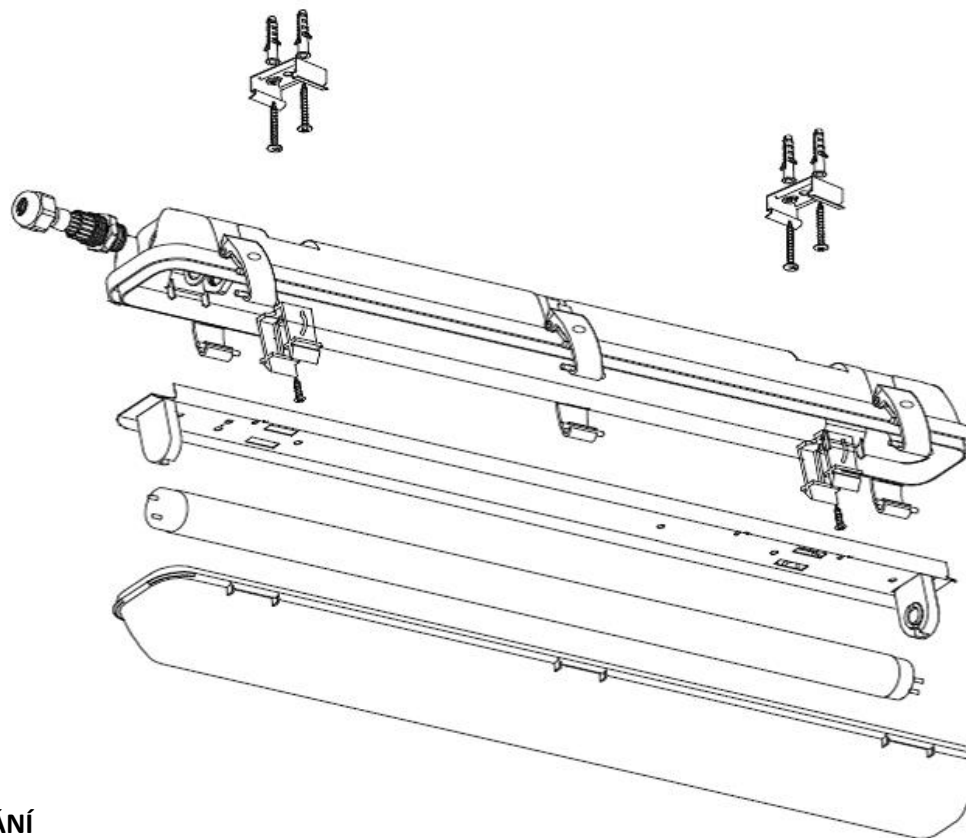
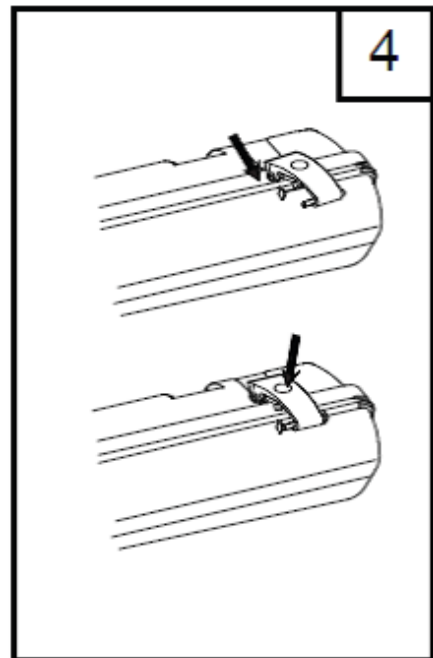
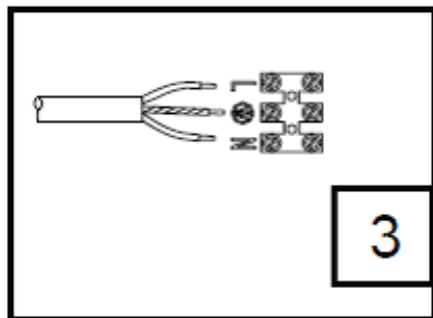
### ZAPOJENÍ SVÍTIDLA:

- Vyměňte svítidlo z ochranného obalu a odstraňte krycí folii.
- Příslušenství uložené pod základovou deskou:
  - 1x patice G13
  - Nerezové uzavírací spony (počet dle typu svítidla)
  - 2 x závěsný úchyt
  - 2 x montážní úchyt pro zavěšení nebo připevnění na pevnou plochu
  - 1 x Kabelová průchodka
  - 4 x hmoždinka vč. šroubu
- Pro připevnění svítidla na pevnou podkladovou plochu použijte montážní úchyt, který v příslušné vzdálenosti připevněte na stěnu či strop místnosti pomocí vhodné kotevní techniky.
- Patice G13 upevněte na obou koncích základové desky do příslušných otvorů.
- Vypněte hlavní přívod elektrického proudu.
- Přívodní kabel s průchodkou připojte na vstupní napájecí konektory tělesa.
- Kabelovou průchodku je nutné dotáhnout pomocí vhodného nářadí tak, aby nebyla porušena voděodolnost a prachotěsnost tělesa.
- Po připojení přívodního napětí nasadte základovou desku na tělo svítidla, vložte LED trubici (není součástí balení) koncem označením AC INPUT na patici s přívodním kabelem a uzavřete těleso PC krytem.
- Kryt zajistěte nerez sponami a zkontrolujte dosedací plochy spoje v místě pryžového těsnění.
- Těleso s přivedeným napětím a LED trubicí zavěste pomocí závěsného systému nebo nasadte na připravené montážní úchyty.
- Zapněte přívod elektrické energie.
- Používejte pouze s LED trubicemi, které jsou kompatibilní s tělesem. Není určeno pro oboustranné (twoside) trubice T8.

## Návod k použití

PRODUKT: TĚLESA PRO LED TRUBICE T8

TYP: LG136, LG158, LG236, LG258



### VAROVÁNÍ

Při instalaci svítidla vždy dbejte na bezpečnost a vyvarujte se riziku vzniku požáru a elektrického šoku způsobeným nesprávným postupem při instalaci svítidla. Zapojení svítidla vždy přenechte osobám s příslušnou kvalifikací.

- V případě poruchy okamžitě vypněte přívod elektřiny. Svítidlo se nesnažte spravit sami a kontaktujte svého dodavatele.
- Nedotýkejte se svítidla, pokud je zapnuté nebo zahřáté.
- Nikdy nepoužívejte kapalně čistící nebo chemické koncentráty.

